

*Przestrzenie 3D*  
*(algorytmy renderingu)*

# Rendering

---

**Rendering** – proces przekształcania opisu świata, uzyskanego po modelowaniu, w pełnokolorowy obraz. Wejściem do renderingu jest model świata, położenie oka, rozdzielczość docelowa (ta, z jaką obrazek zostanie wyświetlony).

# Równanie renderingu (Kajiya 1986)

$$I(x, x') = g(x, x') \left[ \varepsilon(x, x') + \int_S \rho(x, x', x'') I(x', x'') dx'' \right]$$

$x, x', x''$  - punkty w otoczeniu

$I(x, x')$  - jest związane z natężeniem światła w  $x$  pochodzącego od  $x'$

$g(x, x') = 0$  ( $1/r^2$ ), gdy  $x$  i  $x'$  są wzajemnie niewidoczne (widoczne)

$\varepsilon(x, x')$  - jest związane z natężeniem światła emitowanego od  $x'$  do  $x$

$\rho(x, x', x'')$  - jest związane z natężeniem światła odbitego od  $x''$  do  $x$   
od powierzchni w punkcie  $x'$

$S$  - wszystkie powierzchnie

# Podstawowe metody renderingu

---

W praktyce stosuje się najczęściej dwie metody renderingu:

- metoda śledzenia promieni (ang. *raytracing*)-  
(zależna od położenia obserwatora)
- metoda energetyczna (ang. *radiosity*) -  
(niezależna od położenia obserwatora)



# *Metoda śledzenia promieni*

# Metoda śledzenia promieni

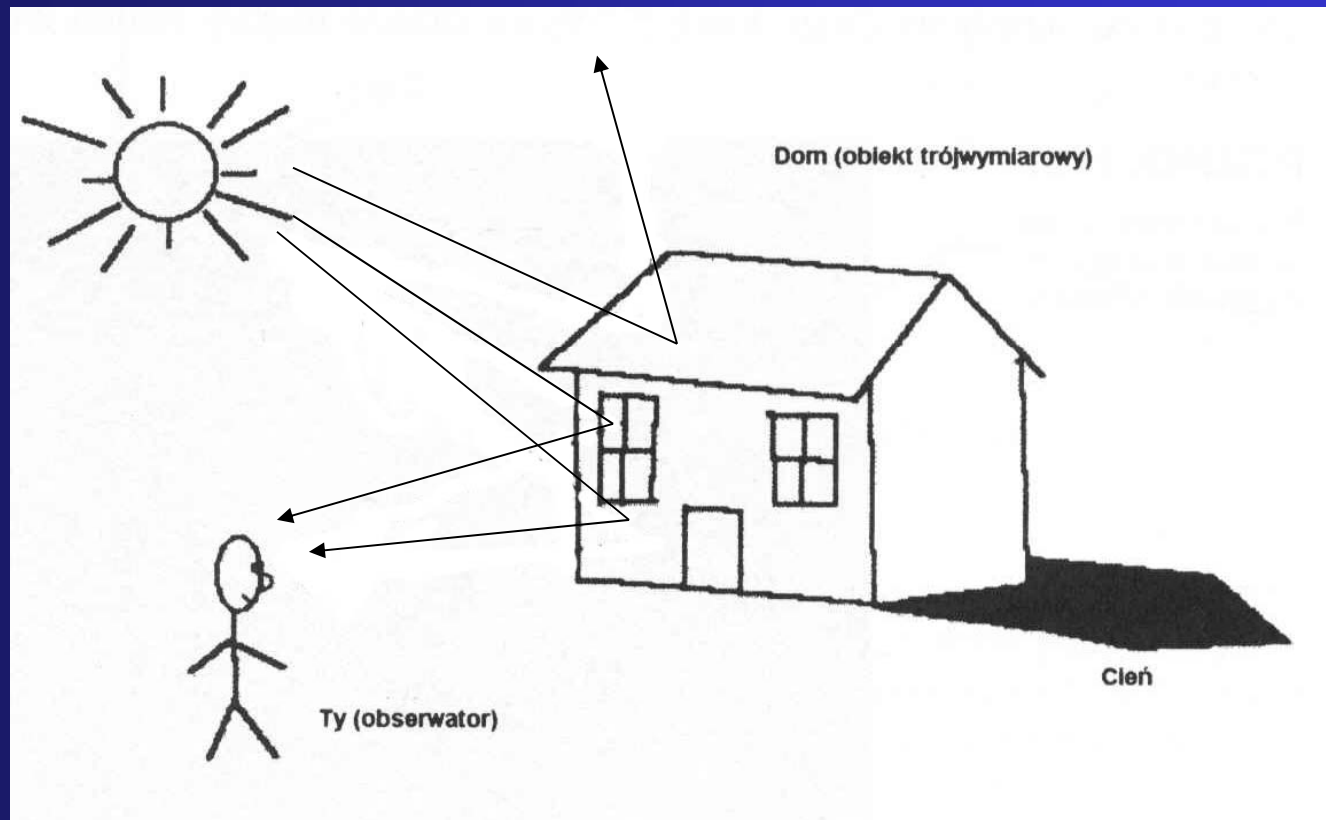
---

- Opracowana przez Whitted'a w roku 1980.
- Analizowane są tylko te promienie, które docierają do oka przez piksele ekranu.
- Metoda śledzenia promieni działa w kierunku przeciwnym do rzeczywistego kierunku biegu promieni. Oznacza to, że program śledzi światło zaczynając od poszczególnych pikseli, badając drogę promienia odpowiadającego danemu punktowi powierzchni przez całą scenę aż do momentu, gdy promień osiągnie źródło światła.

# Metoda śledzenia promieni

Podstawowa scena obejmująca źródło światła, obiekt trójwymiarowy i obserwatora.

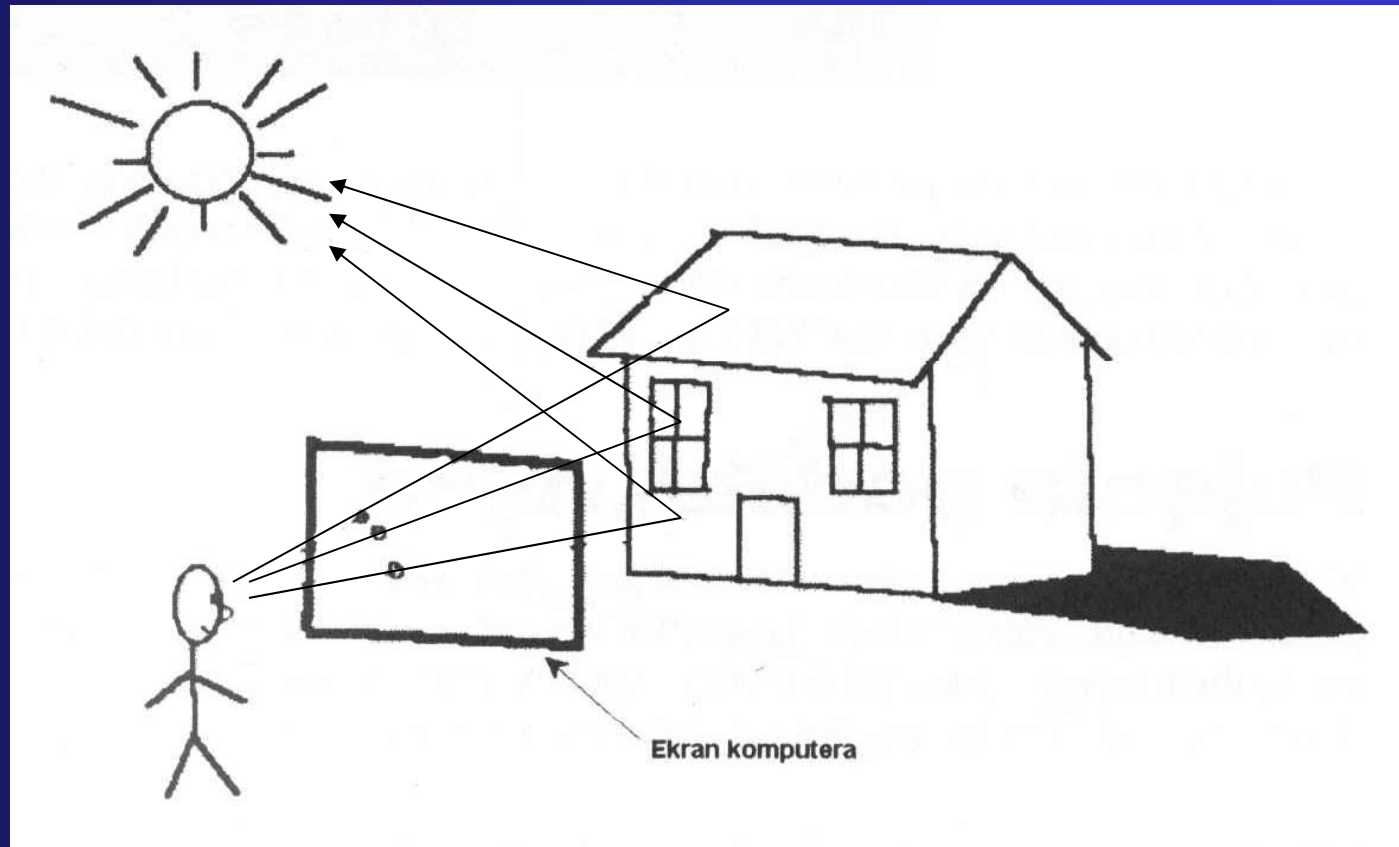
Na rysunku przedstawiony jest bieg promieni w rzeczywistości.



# Metoda śledzenia promieni

Modelowanie sceny z użyciem śledzenia promieni.

Na rysunku przedstawiony jest bieg promieni występujący w klasycznej metodzie śledzenia promieni.





# Metoda śledzenia promieni

---

Podstawowe elementy występujące w metodzie śledzenia promieni:

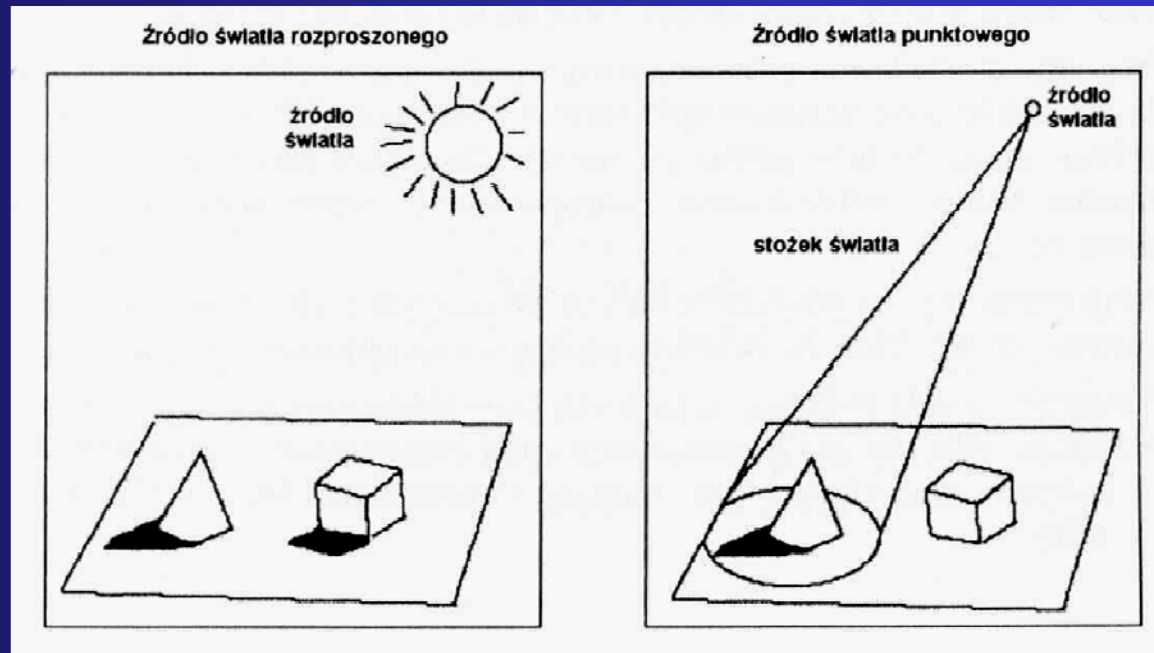
- trójwymiarowy układ współrzędnych,
- punkt widokowy,
- geometria trójwymiarowa,
- źródła światła,
- właściwości powierzchni.

# Metoda śledzenia promieni

- Trójwymiarowy kartezjański układ współrzędnych złożony jest z osi opisanych jako  $X$ ,  $Y$  i  $Z$  (najczęściej stosowany jest układ lewoskrętny).
- Punkt widokowy definiuje położenie obserwatora, kierunek obserwacji oraz punkt, który jest widziany.
- Geometria trójwymiarowa to zbiór zdefiniowanych obiektów trójwymiarowych, zwanych podstawami (ang. *primitives*). Zbiór taki obejmuje zazwyczaj kule, stożki, elipsoidy, torusy, walce i inne. Z takich brył podstawowych można stworzyć dowolne obiekty.

# Metoda śledzenia promieni

- Źródła światła:
  - otaczające (słońce, żarówka) – światło rozchodzi się we wszystkich kierunkach,
  - skierowane – promienie światła występują jedynie w obrębie stożka.



# Metoda śledzenia promieni

- Właściwości powierzchni

Tworząc obiekty trójwymiarowe, oprócz możliwie jak najlepszego odtworzenia kształtów geometrycznych, należy zadbać także o zasymulowanie powierzchni, która ma odpowiadać powierzchni rzeczywistego przedmiotu.

Większość programów do śledzenia promieni daje możliwość doboru jednej ze zdefiniowanych właściwości powierzchni, zwanych *teksturami*.

Przykładami tekstur mogą być szachownica, marmur, drewno, złoto, miedź, lustro i szkło.

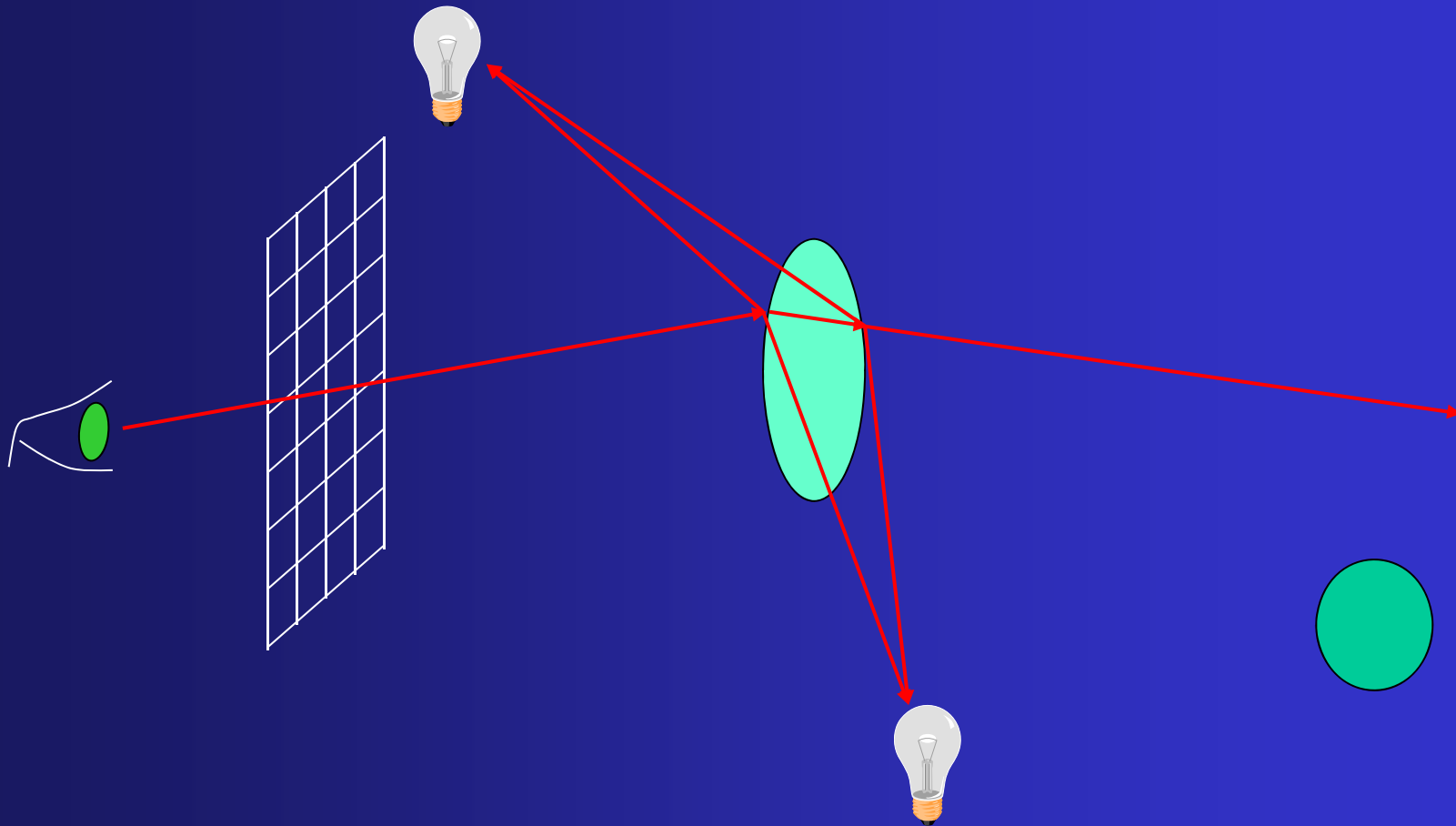
# Metoda śledzenia promieni

## Rekurencyjne śledzenie promieni

- stosowane jest w celu wyznaczenia cieni, odbić i załamania,
- z miejsc, gdzie promień pierwotny (promień wychodzący z oka) oraz promienie odbite i załamane przecinają się z obiektem, wysyłane zostają kolejne promienie (tzw. promienie wtórne) w kierunku źródeł światła,
- algorytm uważa się za zakończony, gdy promienie odbite i załamane nie przecinają obiektu i osiągnięto pewną określoną maksymalną głębokość analizy,
- promienie odbite i załamane można przedstawić za pomocą tzw. drzewa promieni.

# Metoda śledzenia promieni

## Rekurencyjne śledzenie promieni



# Metoda śledzenia promieni

## Zniekształcenia intermodulacyjne

- metoda śledzenia promieni jest procesem próbkowania,
- gęstość próbkowania (odległość między sąsiednimi próbkami) określa maksymalną częstotliwość próbkowania obrazu - częstotliwość Nyquista,
- przekroczenie częstotliwości Nyquista powoduje powstanie zniekształceń intermodulacyjnych,
- eliminacja zniekształceń intermodulacyjnych poprzez zastosowanie próbkowania stochastycznego metodą Monte Carlo (Cook, 1984).

# Metoda śledzenia promieni

---

Metody przyspieszania obliczeń polegają na:

- redukcji średniego kosztu wyznaczania punktu przecięcia promienia z obiektami sceny,
- jednoczesnym śledzeniu wiązek promieni, odpowiadających na ekranie obszarowi i skończonej powierzchni.

Głównym zadaniem tych metod jest optymalizacja procesu obliczeń geometrycznych - czyli w praktyce - wyznaczanie przecięć promieni z obiektami.





# *Metoda energetyczna*

# Metoda energetyczna

---

- Opracowana na Uniwersytecie Cornell w 1984 roku na podstawie teorii przekazywania promieniowania ciepłego stosowanej w termodynamice.
- Wykorzystuje model fizyczny globalnego oświetlenia i odbicia rozproszonego.
- Założeniem jest, że wszystkie powierzchnie są idealnie rozpraszające i traktowane są jako źródła światła o niezerowej powierzchni.

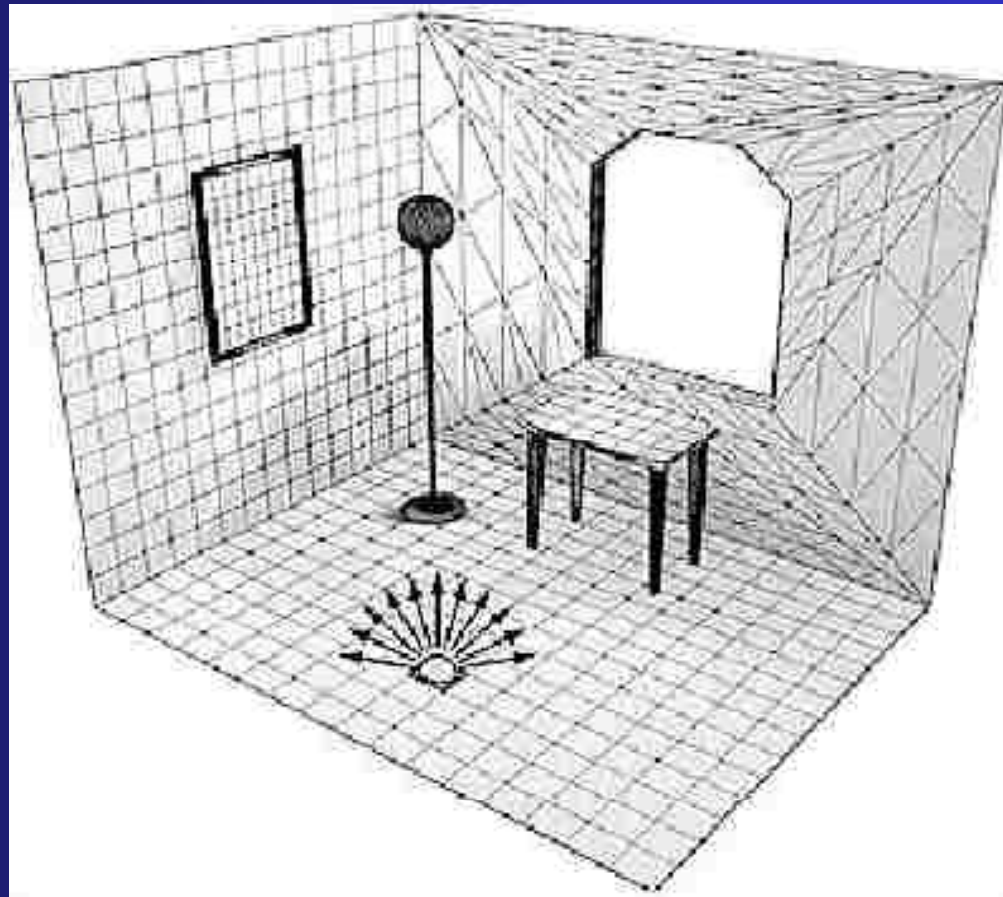
# Metoda energetyczna

---

- Metoda energetyczna dyskretyzuje otoczenie i tworzy dane niezależnie od parametrów obserwatora. Dzięki temu możliwe jest szybkie przygotowanie różnych perspektyw sceny.
- Geometria otoczenia jest dyskretyzowana w skończone obszary, a źródła światła są widoczne.
- Po wyznaczeniu rozkładu oświetlenia konieczne jest przeprowadzenia takich procesów, jak np. usuwanie niewidocznych powierzchni, generowanie obrazu.

# Metoda energetyczna

Idea działania algorytmu metody energetycznej.



# Metoda energetyczna

---

Podstawowy proces wyznaczania rozkładu oświetlenia metodą energetyczną odbywa się w trzech kolejnych fazach:

- modelowanie,
- dyskretyzacja otoczenia,
- wyznaczanie współczynników sprzężenia powierzchni i dystrybucja energii świetlnej aż do uzyskania jej równowagi w otoczeniu.

# Metoda energetyczna

- Modelowanie i dyskretyzacja otoczenia

Scena, w której badany jest rozkład oświetlenia, jest dzielona na małe elementy składowe, czyli pola.

Każde pole może być powierzchnią świecącą lub odbijającą światło.

Dla każdego pola należy zdefiniować położenie, kształt, współczynnik odbicia  $\rho_i$  i natężenie oświetlenia emitowanego przez powierzchnię  $W_i$ .

# Metoda energetyczna

Dla elementarnej powierzchni  $i$  natężenie oświetlenia można wyznaczyć z zależności:

$$E_i = W_i + \rho_i \sum_{j=1}^n E_j F_{ij} \frac{A_j}{A_i}$$

w której:

$E_i, E_j$  – natężenia oświetlenia powierzchni  $i$  oraz  $j$ ;

$W_i$  – natężenie oświetlenia emitowanego przez powierzchnię  $i$ ;

$\rho_i$  – współczynnik odbicia powierzchni  $i$ ;

$F_{ij}$  – współczynnik sprzężenia optycznego powierzchni  $j$  oraz  $i$ , uwzględniający kształt i względną orientację powierzchni;

$A_i, A_j$  – rozmiary powierzchni  $i$  oraz  $j$ .

# Metoda energetyczna

Interakcja światła pomiędzy powierzchniami sceny może być przedstawiona jako zbiór równań:

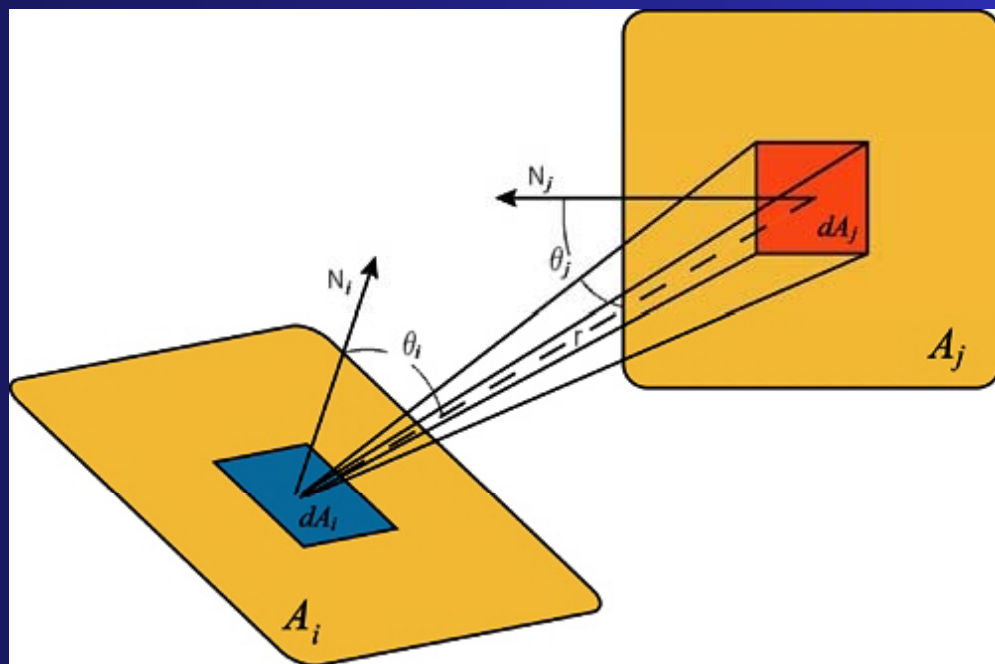
$$\begin{bmatrix} 1 - \rho_1 F_{11} & -\rho_1 F_{12} & \dots & -\rho_1 F_{1n} \\ -\rho_2 F_{21} & 1 - \rho_2 F_{22} & \dots & -\rho_2 F_{2n} \\ \vdots & \vdots & \dots & \vdots \\ -\rho_n F_{n1} & -\rho_n F_{n2} & \dots & 1 - \rho_n F_{nn} \end{bmatrix} \begin{bmatrix} E_1 \\ E_2 \\ \vdots \\ E_n \end{bmatrix} = \begin{bmatrix} W_1 \\ W_2 \\ \vdots \\ W_n \end{bmatrix}$$

Równanie to musi być rozwiązane dla każdego zakresu długości fal świetlnych oddzielnie, gdyż wartości  $W_i$  oraz  $\rho_i$  zależą od długości fal. W praktyce rozwiązuje się je najczęściej dla trzech składowych (R,G,B).



# Metoda energetyczna

- Wyznaczanie współczynników sprzężenia



Cząstkowy współczynnik sprzężenia powierzchni elementarnych  $dA_i$  i  $dA_j$ :

$$dF_{didj} = \frac{\cos \theta_i \cos \theta_j}{\pi r^2} H_{ij} dA_j$$

$r$  – długość odcinka łączącego środki powierzchni elementarnych;  
 $\theta_i$  – kąt między normalną  $N_i$  powierzchni  $dA_i$  a odcinkiem łączącym środki powierzchni;  
 $\theta_j$  – kąt między normalną  $N_j$  powierzchni  $dA_j$  a odcinkiem łączącym środki powierzchni;  
 $H_{ij}$  ma wartość 1, jeżeli  $dA_j$  jest widoczne z powierzchni  $dA_i$  i 0 w pozostałych przypadkach

# Metoda energetyczna

Ostatecznie współczynnik sprzężenia powierzchni  $A_i$  i  $A_j$  jest wyznaczany jako średnia wartość dla wszystkich powierzchni elementarnych  $dA_i$  :

$$F_{ij} = \frac{1}{A_i} \int_{A_i} \int_{A_j} \frac{\cos \theta_i \cos \theta_j}{\pi r^2} H_{ij} dA_j dA_i$$

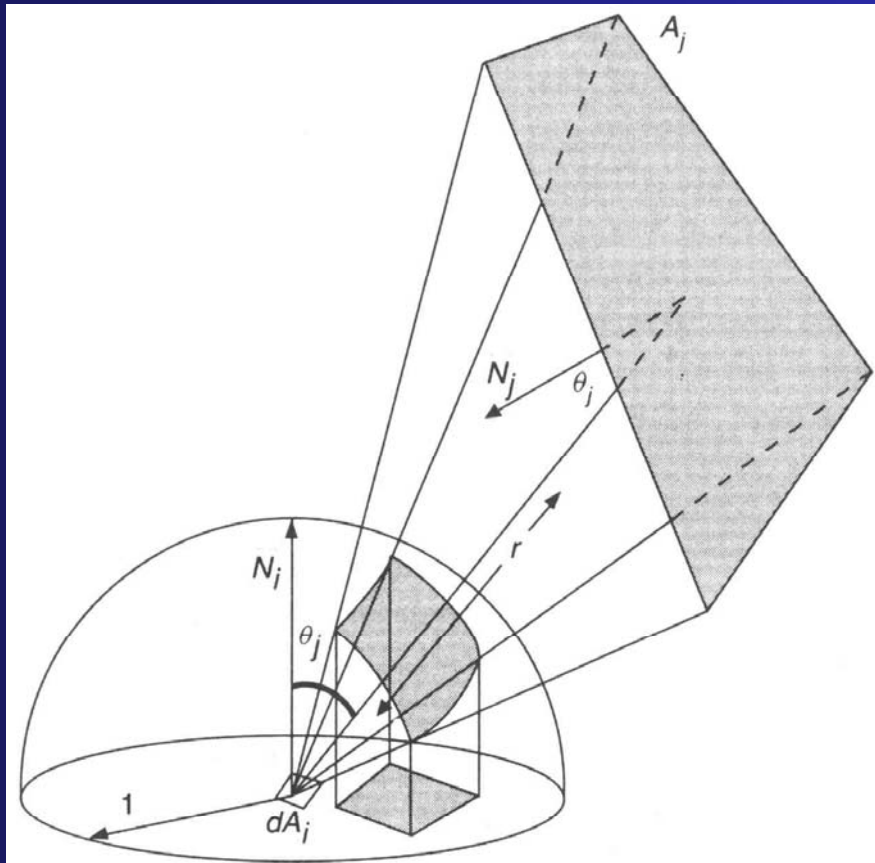
# Metoda energetyczna

---

- Metody przyspieszające proces wyznaczania współczynników sprężenia powierzchni:
  - metoda Nusselta z wykorzystaniem jednostkowej półkuli,
  - metoda Cohena-Greenberga z wykorzystaniem półsześcianu.

# Metoda energetyczna

- Metoda Nusselta



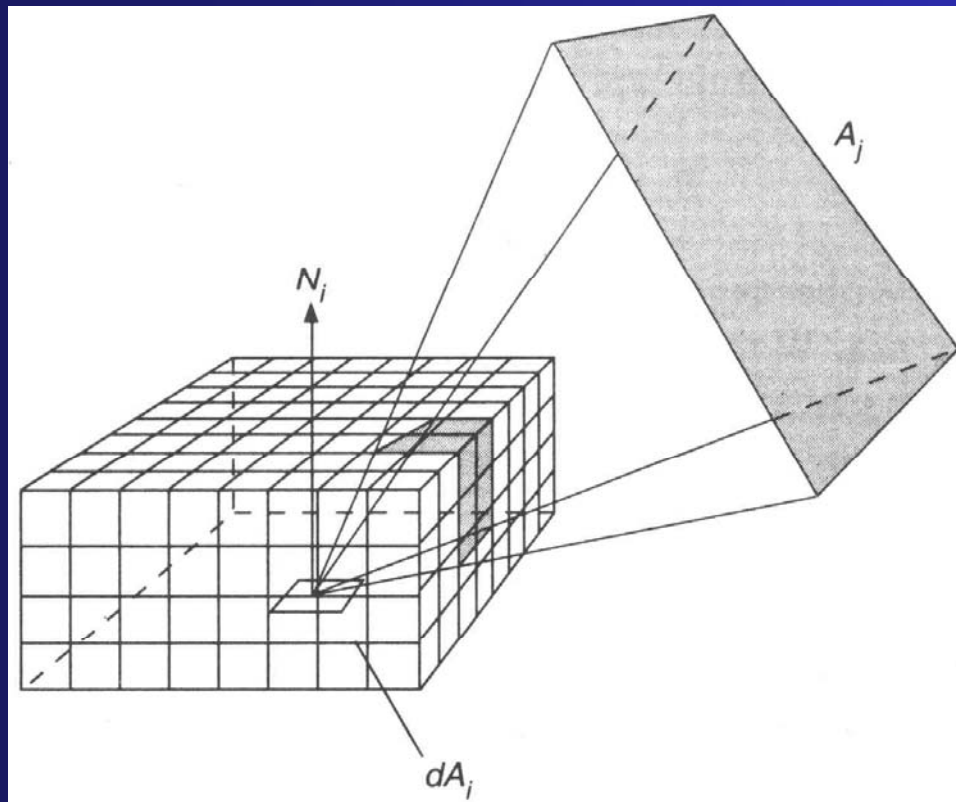
- Współczynnik sprzężenia skończonego pola można określić poprzez odwzorowanie tego pola na jednostkową półkulę zdefiniowaną przez wektor normalny powierzchni, a następnie rzutując obszar na kołową podstawę półkuli.

- Stosunek powierzchni rzutowanej na podstawę półkuli do całej podstawy stanowi wartość

współczynnika sprzężenia.

# Metoda energetyczna

- Metoda Cohena-Greenberga



- Powierzchnia  $dA_j$  jest rzutowana na górną połowę sześcianu o środku w  $dA_i$ .
- Każda ściana półsześcianu jest podzielona na pewną liczbę jednakowych komórek  $p$ .
- Z każdą komórką  $p$  związany jest częściowy współczynnik sprężenia  $\Delta F_p$ .

# Metoda energetyczna

- Metoda Cohena-Greenberga
  - Przybliżona wartość wsp. sprężenia dla dowolnej powierzchni  $j$  jest sumą wartości częściowych wsp. sprężenia komórek, które zawierają rzut powierzchni  $j$ .
  - Każda komórka półsześcianu może być związana tylko z jedną powierzchnią.
  - Wyznaczenie komórek związanych z poszczególnymi powierzchniami sceny odbywa się dwuetapowo:
    - powierzchnie są rzutowane na każdą ze ścian półsześcianu i są wyznaczone komórki, w których znajdują się rzuty powierzchni
    - dla każdej komórki jest wyznaczana powierzchnia leżąca najbliżej środka półsześcianu; z tą powierzchnią jest wiązana częściowa wartość współczynnika sprężenia  $\Delta F_p$  (analogia algorytmu bufora Z).

# Metoda energetyczna

- Wyznaczanie rozkładu oświetlenia

Każde środowisko energetyczne można opisać matematycznie jako macierz układu równań liniowych. Wyznaczenie rozkładu energii świetlnej w środowisku wymaga rozwiązania takiej macierzy.

W celu przyspieszenia wyznaczenia rozkładu oświetlenia wykorzystuje się metody iteracyjne:

- metoda Gaussa-Seidela (gromadzenie),
- metoda opracowana przez Cohena, Chena, Wallace'a i Greenberga (progresywna).



*Podsumowanie*



# Podsumowanie

## Śledzenie promieni

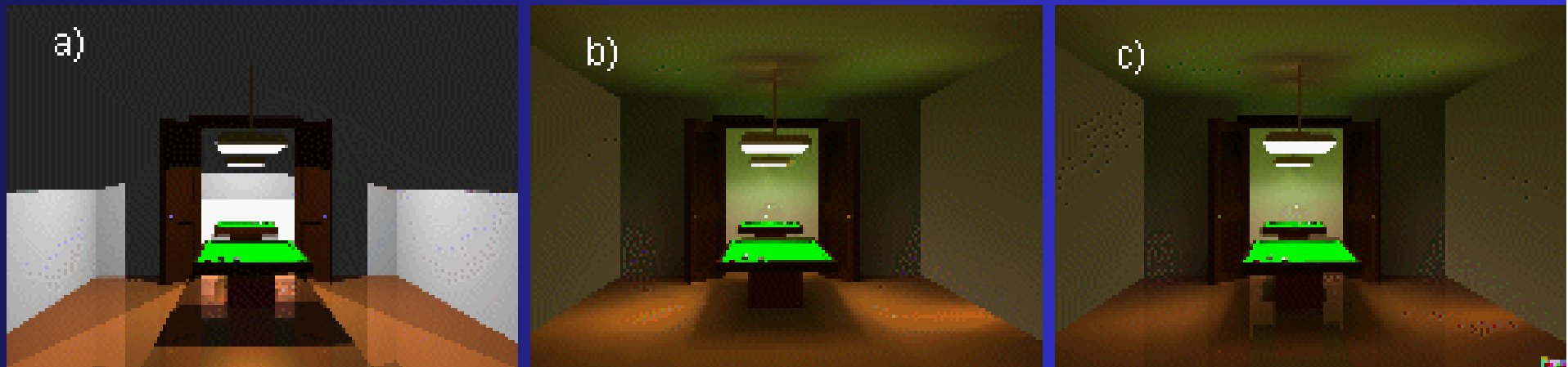
- algorytm zależny od położenia obserwatora
- algorytm zapewnia wyznaczanie powierzchni widocznych i cieniowanie
- szybszy algorytm z uwagi na mniej skomplikowane operacje
- obraz otrzymany za pomocą tego algorytmu jest mniej realistyczny
- geometria otoczenia jest dyskretyzowana w skończone obszary zwane pikslami

## Metoda energetyczna

- algorytm niezależny od położenia obserwatora
- wymaga dodatkowej operacji wyznaczania powierzchni widocznych i cieniowania
- wolniejszy algorytm z uwagi na bardziej skomplikowane operacje
- obraz uzyskany tą metodą jest bardziej realistyczny
- geometria otoczenia jest dyskretyzowana w skończone obszary zwane polami

# Podsumowanie

Ten sam obraz uzyskany różnymi metodami



a) metoda śledzenia promieni (raytracing)

b) metoda energetyczna (radiosity)

c) połączenie obu metod

# Źródło:

M. Domaradzki, R. Gembara, “Tworzenie realistycznej grafiki 3D”, Wydawnictwo Lynx-SFT, Warszawa, 1993.

J.A. Bell, “3D Studio Max 2.5 – efekty specjalne”, Wydawnictwo Helion, Gliwice, 1999.

A. Butz, “Animation”, [www.butz.org/~butz/publications/njit-cis270-a/index.htm](http://www.butz.org/~butz/publications/njit-cis270-a/index.htm).

A. Hermido, “Przygody w świecie promieni – o technice tworzenia realistycznych obrazów komputerowych”, Intersoftland, Warszawa, 1994.

S. Anderson, S. Anger, “Grafika PC bez tajemnic”, Interfoftland, Warszawa, 1995.

N. Wilt, “Raytracing obiektowo zorientowany z przykładami w języku C++”, Wydawnictwo Translator, Warszawa, 1994.

M.F. Cohen, J.R. Wallace, “Radiosity and realistic image synthesis”, Wydawnictwo AP Professional, Boston, 1993.

“Point-Based Radiosity”, <http://www.cs.unc.edu/~harrism/pbrad/pbrad.html>.

“Radiosity – Ray Tracing”, [www.cg.tuwien.ac.at/research/rendering/rays-radio/rays-radio.html](http://www.cg.tuwien.ac.at/research/rendering/rays-radio/rays-radio.html).